

. . . c o n n e c t i n g y o u r b u s i n e s s







AirLancer Extender Outdoor Antennen

Professionelle wetterfeste Antennen für den Außeneinsatz

- Richtfunk-Antennen für Funkbrücken und Weitwinkel-Antennen für Anwendungen auf Campus-Geländen
- Komplettssets inklusive Kabel und Befestigungsmaterial
- Optional erhältlich – Blitzschutz zur Außen-Montage von AirLancer Extender Antennen

AirLancer Extender Outdoor Antennen sind die optimale WLAN-Ergänzung z. B. zur Verbindung von Kabel-LANs über Funkstrecken oder den Aufbau von Pico-Zellennetzwerken speziell für Anwendungen auf Campus-Geländen, HotSpots oder auch in Hallen. Als optionales Zubehör für den Außeneinsatz wird der Blitzschutz AirLancer Extender SA-5 empfohlen.

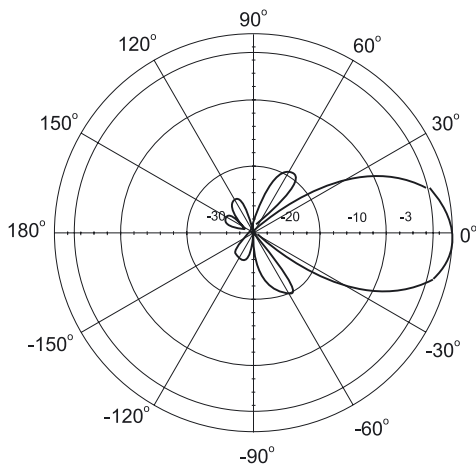
AirLancer Extender Outdoor Antennen

	AirLancer Extender O-30	AirLancer Extender O-70	AirLancer Extender O-18a
			
Anwendungsbereich	14-dBi-Richtfunkantenne für den Außeneinsatz	Pico-Zellenantenne für den Innen- und Außeneinsatz	18dBi-Richtfunkantenne für den Innen- und Außenbereich
Frequenzband	2400 – 2483,5 MHz (ISM)	2400 – 2483,5 MHz (ISM)	5,25 – 5,875 GHz
Antennengewinn	14 dBi	8,5 dBi	18 dBi
Reichweite (Point to Point)	bis zu 3000 m	bis zu 1300 m	bis zu 8000 m
Datenrate	bis zu 108MBit/s	bis zu 108MBit/s	bis zu 108MBit/s
Abstrahlcharakteristik	directional 30° (3 dB beamwidth)	directional 70° (3 dB beamwidth)	18° horizontal, 18° vertikal
Polarisation	vertikal, linear	vertikal, linear	vertikal, linear
VSWR	1,4 : 1	1,5 : 1	1,5 : 1
Front to back ratio	> 15 dB	> 12 dB	25 dB
Impedanz	50 Ohm	50 Ohm	50 Ohm
Befestigung	zur Wand- oder Mastmontage (Mast \varnothing 40 – 60 mm) verstellbar		
Abmessungen (H x W x D)	240 x 240 x 60 mm Halterung ca. 100 x 55 x 45 mm	125 x 120 x 50 mm Halterung 100 x 85 x 75 mm	215 x 200 x 48,5 mm
Kabel und Anschlüsse	9 m ULA168 (N connector male – Reverse SMA female) RP-SMA Abschluss-Widerstand	6 m ULA168 (N connector male – Reverse SMA female) RP-SMA Abschluss-Widerstand	1 m ULA168 N-Stecker auf RP-SMA-Buchse; 3m HDF-400 N-Stecker auf N-Buchse (passend für AirLancer Extender SA-5) RP-SMA Abschluss-Widerstand
Umgebungsbedingungen	- 20 °C bis +60 °C, bis 100 % Luftfeuchtigkeit bei 25 °C	- 10 °C bis +55 °C, bis 95 % Luftfeuchtigkeit (nicht kondensierend)	- 40°C bis +80°C, bis 95% Luftfeuchtigkeit bei 25°C (nicht kondensierend), Windgeschwindigkeiten bis 216 km/h
Anschlussmöglichkeiten	Direkt an den Reverse-SMA Anschluss der Main Antennenbuchse der LANCOM Wireless Access Points. Beim Einsatz der AirLancer Extender Antennen mit dem OAP-Wireless ist das jeweils beiliegende Kabel mit SMA-Anschluss nicht nutzbar. Ein 1m Adapterkabel liegt bei dem Access-Point bei.		
Zulassungen/Normen	Die Antenne darf nur mit LANCOM Wireless Basis-Stationen betrieben werden. Das Gesamtsystem ist CE-konform und kann in den Ländern verwendet werden, in denen der Access-Point notifiziert ist. Bei Betrieb des Systems ist darauf zu achten, dass die im Land geltenden Richtlinien zu Frequenzbereich und Abstrahlleistung nicht verletzt werden. Dazu steht in LANCOM Access-Points eine Sendeleistungs-Einstellung zur Verfügung. Weitere Informationen finden Sie dazu im LANCOM Referenz-Manual und auf www.lancom.de		
Service	Garantie 2 Jahre Support über Hotline und Internet		
Artikelnummer	60478	60469	61210
Zubehör			
Kabel	AirLancer Cable NJ-NP 3m, 6m, 9m – Verlängerungskabel Art.Nr. 61230, 61231, 61232		
AirLancer Extender SA-5-Blitzschutz			
			
Anwendungsbereich	5-GHz Blitzschutz		
Impedanz	50 Ohm		
Maximale Leistung	200 Watt		
Dämpfung	< 0,1dB		
Ableitungsspannung	350 V DC		
Anschlüsse	Standard N-Stecker und N-Buchse, Schraubbefestigung für Massezuleitung		
Abmessungen	75 x 25 x 35 mm		
Umgebungsbedingungen	-20° bis +60°C, bis 100% Luftfeuchtigkeit bei 25°C		
Artikelnummer	61212		

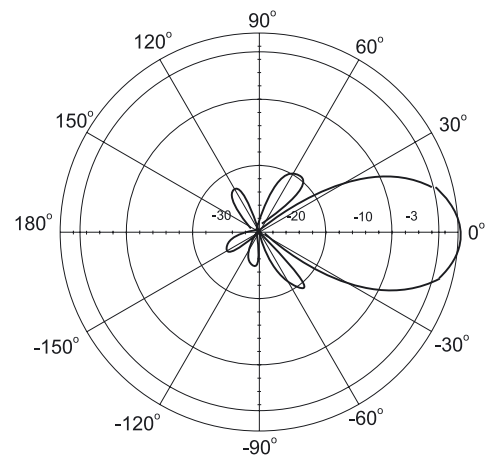
AirLancer Extender Outdoor Antennen

AirLancer Extender O-30

Horizontal Pattern

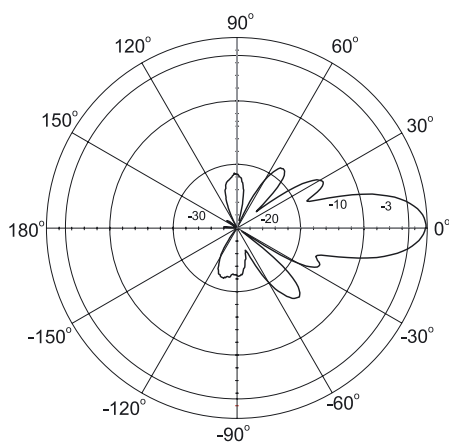


Vertikal Pattern

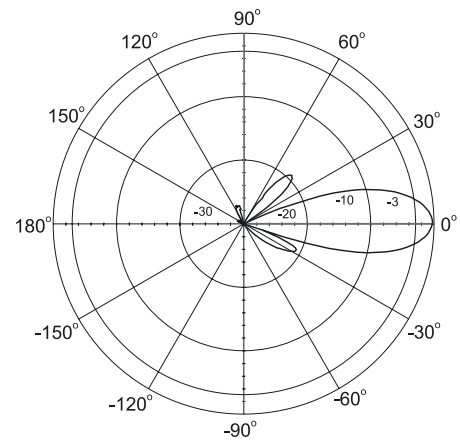


AirLancer Extender O-18a

Horizontal Pattern

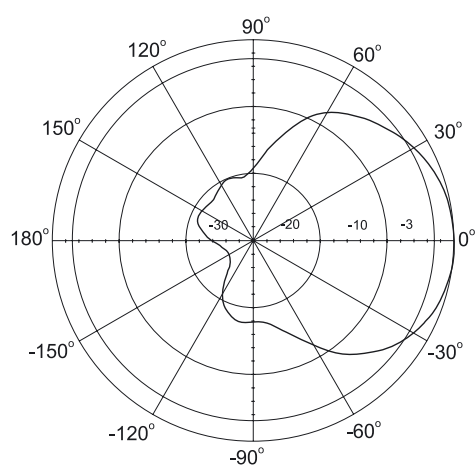


Vertikal Pattern

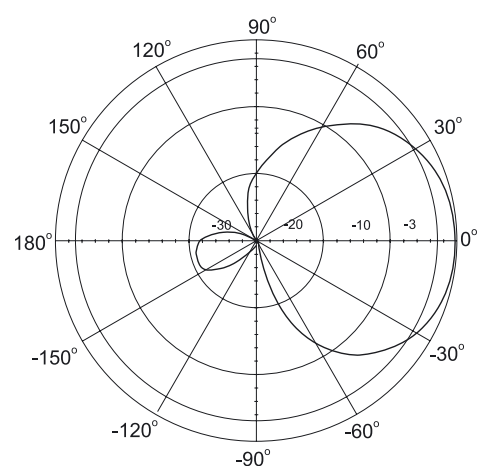


AirLancer Extender O-70

Horizontal Pattern



Vertikal Pattern



LANCOM, LANCOM Systems und LCOS sind eingetragene Marken. Alle anderen verwendeten Namen und Bezeichnungen können Marken oder eingetragene Marken ihrer jeweiligen Eigentümer sein. Änderungen vorbehalten. Keine Gewähr für technische Ungenauigkeiten und/oder Auslassungen. 08/06