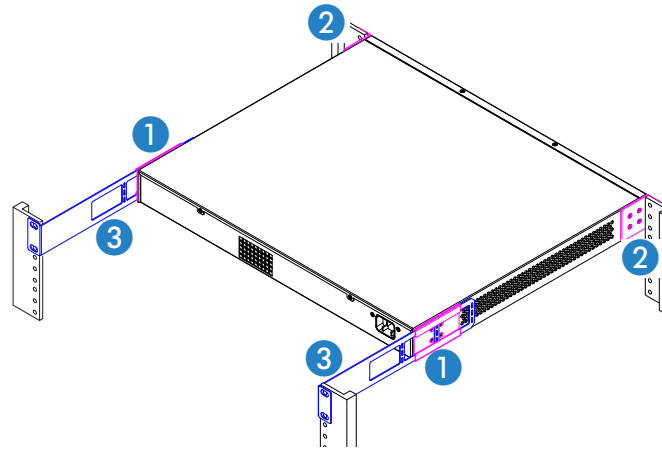


LANCOM Switch Slide-In Rails

Montageanleitung | Mounting Instructions



Beginnen Sie mit der Montage der beiden hinteren Führungen **1**, indem Sie diese durch die vorgegebenen Bohrungen mit jeweils 4 der 16 beiliegenden Senkkopf-Befestigungsschrauben beidseitig hinten am Switch befestigen.

Als nächstes montieren Sie die beiden vorderen Montagewinkel **2** an den vorderen Seiten des Switches. Benutzen Sie dazu die 8 restlichen beiliegenden Senkkopf-Schrauben.

Positionieren Sie dann den Switch von vorne im Rack. Befestigen Sie zunächst die vorderen Montagewinkel **2** mit jeweils 2 Rackbefestigungs-Schrauben am Rack. Stützen Sie dabei den Switch im hinteren Bereich.

Schieben Sie dann bei abgestütztem Switch die hinteren Schienen **3** von hinten in die Führungen und verschrauben Sie diese mit jeweils 2 Rackbefestigungs-Schrauben am Rack.

Start by mounting the two rear guides **1** by fastening them to the rear of the switch through the specified holes using 4 of the 16 enclosed countersunk head fastening screws on each side.

Next, mount the two front mounting brackets **2** to the front sides of the switch. To do this, use the 8 remaining enclosed countersunk screws.

Then position the switch in the rack from the front. First fasten the front mounting brackets **2** to the rack with 2 rack mounting screws each while supporting the switch in the rear area.

Then, with the switch supported, slide the rear rails **3** into the guides from behind and screw them to the rack with 2 rack mounting screws each.