

Routing-Performance LCOS 10.80

Inhaltsübersicht

- 02 **Routing-Performance LCOS 10.80**
- 02 **Testaufbau**
- 04 **Routing-Performance (UDP)**
- 05 **Routing-Performance (TCP)**
- 06 **IPSec-Routing-Performance**
- 07 **IPSec-Routing mit verschiedenen IMIX (Decryption und Encryption)**
- 08 **Kategorie-Zuordnung der Geräte im Test (DUT) zur übersichtlichen Darstellung der Testergebnisse**
- 09 **UDP-Messwerte für Geräte mit 1 GBit/s-Interfaces**
 - 09 Tabelle 1 - WAN-LAN-Routing
 - 09 Tabelle 2 - LAN-LAN-Routing
 - 10 Tabelle 3 - IPSec-Routing AES-CBC UDP Decryption
 - 10 Tabelle 4 - IPSec-Routing AES-CBC UDP Encryption
 - 10 Tabelle 5 - IPSec-Routing Decryption / Encryption
- 11 **UDP-Messwerte für Geräte mit 10 GBit/s-Interfaces**
 - 11 Tabelle 6 - IPSec AES256-GCM UDP Decryption
 - 11 Tabelle 7 - IPSec AES256-GCM UDP Encryption
 - 11 Tabelle 8 - IPSec AES256-CBC SHA256 UDP Decryption
 - 11 Tabelle 9 - IPSec AES256-CBC SHA256 UDP Encryption
 - 12 Tabelle 10 - IPSec IMIX AES256-GCM UDP Decryption / Encryption
 - 12 Tabelle 11 - IPSec IMIX AES256-CBC SHA256 UDP Decryption / Encryption
- 13 **TCP-Messwerte für alle Geräte**
 - 13 Tabelle 12 - iPerf single DUT Routing TCP
 - 13 Tabelle 13 - HTTP single DUT Routing HTTP TCP
 - 14 Tabelle 14 - iPerf DUT2DUT WAN-Routing TCP
 - 14 Tabelle 15 - HTTP DUT2DUT WAN-Routing TCP

Routing-Performance LCOS 10.80

Anwendungen in der Kommunikation und Unterhaltung basieren zunehmend auf IP-Netzwerken. Um die erforderlichen Bandbreiten zuverlässig bereitstellen zu können, müssen die in der Struktur verwendeten Netzwerkkomponenten ausführlich und intensiv getestet werden. LANCOM Systems stellt in diesem Techpaper die genutzten Messverfahren zur Ermittlung der Routing- und VPN-Performance von Central Site- und VPN-Gateways sowie die entsprechenden Ergebnisse vor. Untersucht werden dabei verschiedene Aspekte, die zur Beurteilung der Leistungsfähigkeit eines Routers herangezogen werden. Dazu gehören die Übertragungsleistung bei Verbindungen zwischen dem LAN und dem Internet (WAN) sowie die internen Datenübertragungen im eigenen Netzwerk (LAN-LAN). Eine besondere Bedeutung kommt der Performance bei verschlüsselten Datenverbindungen über VPN zu, da viele Geschäftsprozesse auf gesicherten WAN-Verbindungen aufsetzen.

Testaufbau

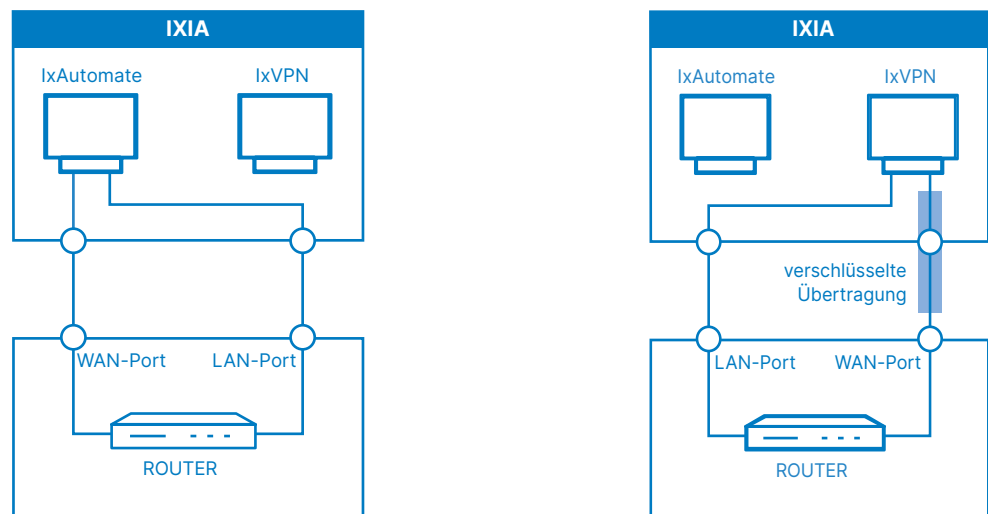


Abbildung 1:
IXIA-Testsystem für
Routing-Verbindungen
und verschlüsselte VPN-
Verbindungen zwischen
LAN und WAN

Alle UDP-Performance-Werte wurden im LANCOM Testlabor gemessen. Für die Tests werden IXIA-Testsysteme eingesetzt. IXIA erlaubt durch den Einsatz so genannter Test-Suiten die Simulation verschiedener Anwendungen. Dabei kann z. B. der Datendurchsatz in automatisch aufgebauten VPN-Tunneln ermittelt werden oder die reine Routing-Performance zwischen LAN und WAN bei uni- oder bi-direktionaler Datenübertragung. IXIA ist ein führender Anbieter von Testsystemen für IP-basierte Infrastrukturen und Dienste.

Die Testsysteme von IXIA werden weltweit von Netzwerkgeräteherstellern und anderen Unternehmen zur Sicherstellung der Funktionalität und Verlässlichkeit von komplexen IP-Netzwerken, -Geräten und -Anwendungen verwendet.

Für die Datenübertragung selbst werden entweder feste Frame-Größen verwendet oder Kombinationen verschiedener Frame-Größen, die einem natürlichen Datenfluss entsprechen. Diese Kombinationen werden auch als „Internet Mix“ oder kurz IMIX bezeichnet. Die Auswahl der IMIX-Muster hat eine große Bedeutung für die Testergebnisse, da von den verwendeten Frame-Größen die Performance einer Verbindung stark beeinflusst wird. Mit einer geeigneten Auswahl der Ports an dem getesteten Router können sowohl WAN-LAN- als auch reine LAN-LAN-Verbindungen getestet werden.

Der Aufbau zur Messung von Übertragungsraten > 1 GBit/s stellt ein großes Central-Site-Szenario dar. In diesem können auch mehrere Central-Sites als Verbund arbeiten, deshalb wird über einen zwischengeschalteten Router mit BGP dafür gesorgt, daß die Pakete für jeden Tunnel über die jeweils zuständige Central-Site laufen (siehe UDP-Messwerte für Geräte mit 10 GBit/s-Interfaces).

Routing-Performance (UDP)

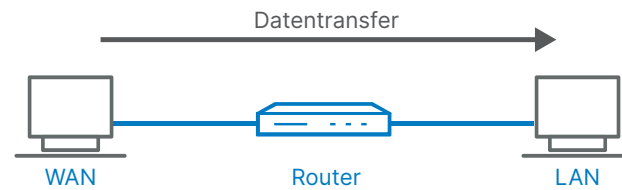


Abbildung 2:
Schematische Darstellung
des Testaufbaus

Bei der Routing-Performance wird untersucht, welcher maximale Datendurchsatz erzielt werden kann, bei dem der Router gerade noch keine Pakete verwerfen muss. Für die Messung werden UDP-Pakete in verschiedenen Größen verwendet, damit das Verhalten bei unterschiedlichen Anwendungen dargestellt wird. Die Grenzwerte sind 64 Byte als kleinster und 1518 Byte als größter Frame auf dem Ethernet. Der Test von verschiedenen Router-Modellen zeigt den Einfluss der jeweiligen Hardware-Plattform (Prozessor bzw. Interfaces).

Bei der Messung wird zunächst die Framerate ermittelt, die als Performance-Indikator der getesteten Hardware angesehen werden kann. Beim normalen Routing ist die Framerate für unterschiedliche Frame-Größen fast konstant, da beim Routing der Frames nur die Header untersucht werden – dieser Vorgang ist nahezu unabhängig von der Größe der gerouteten Frames. Aus diesem Grund wird in den Tabellen nur die typische Framerate angegeben.

Der Durchsatz bei einer bestimmten Framegröße (oder sogar einem Größenmix, siehe [IMIX](#) auf Seite 07) kann deshalb bereits näherungsweise durch Multiplikation mit der Framerate errechnet werden. Bei konstanter Framerate ist der Datendurchsatz dann direkt abhängig von der Framegröße. Je größer die Frames, desto größere Datenvolumen können übertragen werden. Die Anzahl der maximal übertragenen Frames pro Sekunde wird durch die Leistungsfähigkeit des Interfaces bzw. des Übertragungsmediums begrenzt.

Die Messung der Routing-Performance bezieht sich auf die Größe der Ethernet-Frames, also die ‚Size-on-Wire‘. Zum Vergleich von Paketgrößen für bestimmte Anwendungen müssen daher die entsprechenden Header abgezogen werden. Bei einem Frame von 512 Byte ergibt sich z. B. eine UDP-Datagrammgröße von 474 Byte (512 Byte - 14 Byte Ethernet-Header - 20 Byte IP-Header - 4 Byte FCS Trailer) bzw. nach Abzug des UDP-Headers (8 Byte) eine UDP-Nutzlast von 466 Byte.

Beim Routing werden zwei Anwendungen untersucht:

- Beim WAN-LAN Routing werden Daten aus dem WAN empfangen und an eine Gegenstelle im LAN weitergegeben.
- Beim LAN-LAN Routing werden die Daten nur innerhalb des lokalen Netzwerks von einem LAN-Port zum anderen LAN-Port weitergegeben.

Bei den Ergebnissen ist zu erkennen, dass der Durchsatz mit der Framegröße fast linear ansteigt bis das Limit der Gigabit-Schnittstelle erreicht ist.

Routing-Performance (TCP)

UDP-Messungen zeigen sehr gut, welche maximale Performance erzielt werden kann. Da aber ein großer Teil des Datenverkehrs auch über TCP abgewickelt wird, ist es wichtig, entsprechende Szenarios zu untersuchen.

TCP-Messungen sind stärker von der Struktur der verwendeten Endpunkte abhängig, wie z. B. dem PC, dem Netzwerkadapter (NIC) bzw. dessen Offloading, dem TCP-Stack des verwendeten Betriebssystems, dem Browser u.s.w..

Genauso wirken auch die Eigenschaften einer vorliegenden WAN-Strecke auf das TCP ein (z. B. Delay, Jitter, Packet Loss).

Die dargestellten Messungen dienen dazu, eine erste Orientierung bzgl. der Performance bei unterschiedlichen Routing- / Tunnel-Varianten zu bieten, um darauf basierend für die benötigte Leistung die passende Gerätekategorie zu ermitteln.

Betrachtet werden jeweils

zwei Szenarios:

→ Ein einzelnes Gerät

→ Zwei über eine WAN-Strecke gekoppelte Geräte des gleichen Typs, wobei auf der WAN-Strecke verschiedene Tunneltypen konfiguriert werden

zwei Messtypen:

→ TCP-Messwerte mit iperf3 (Messtool)

→ HTTP-Messwerte mit Transfers zwischen nginx (Webserver) und siege (Messtool)

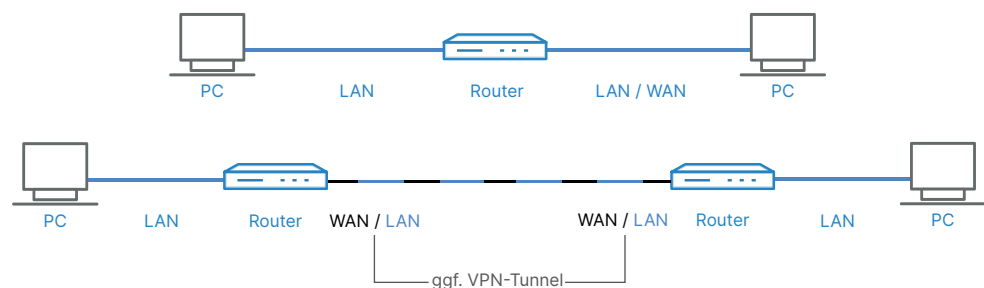


Abbildung 3:
Schematische Darstellung
der Szenarien des
Testaufbaus

Hinweise:

→ An 1G- bzw. 10G-Interfaces ist nicht mehr als ca. 940 MBit/s bzw. 9,40 GBit/s, bezogen auf die Nutzdaten, möglich.

→ Es wird nur ein einzelner Tunnel über die WAN-Strecke aufgebaut. Die LANCOM Geräte ISG-5000 und ISG-8000 erzielen bei mehreren gleichzeitig genutzten Tunneln höhere Gesamtdurchsätze.

IPSec-Routing-Performance

Anders als bei der reinen Routing-Performance werden die Frames beim VPN- bzw. IPSec-Routing nicht unverändert von einem Interface zum anderen weitergegeben. Bei der Verschlüsselung der Daten für den VPN-Tunnel wird der ursprüngliche Frame gekapselt und mit zusätzlichen Informationen versehen.

Für die Betrachtung der IPSec-Routing Performance hat das zwei wichtige Auswirkungen:

- Die verschlüsselten Frames sind größer als die nicht verschlüsselten Frames. Bei den Messergebnissen muss daher angegeben werden, auf welchem Interface eine bestimmte Framegröße betrachtet wird bzw. ob es sich um verschlüsselte oder unverschlüsselte Frames handelt. Die hier vorgestellten Werte beziehen sich immer auf die unverschlüsselte Größe der Frames. Ein IP-Paket von 46 Byte wird unverschlüsselt z. B. in einem Frame von 64 Byte transportiert. Bei einer AES-Verschlüsselung wächst der Frame z. B. auf 122 Byte an (46 Byte IP-Paket + 14 Byte Ethernet + 4 Byte FCS + 20 Byte IP + 8 Byte ESP + 16 Byte Initialisierungs-Vektor (IV) + 0 Byte Padding (0-15 Byte) + 1 Byte Padding-Länge + 1 Byte Next Header + 12 Byte Authentication).
- Der Vorgang der Verschlüsselung (Encryption) bzw. Entschlüsselung (Decryption) benötigt Rechenzeit im Router. Dieser Vorgang verläuft in zwei Stufen, die bei der Verschlüsselung sequentiell ablaufen müssen. Bei der Entschlüsselung hingegen können diese Stufen parallel durchgeführt werden, was bei Modellen mit VPN-Hardware-Beschleuniger zu einem deutlichen Performance-Vorsprung im Vergleich zur Verschlüsselung führt. Die Messergebnisse zeigen daher einen signifikanten Unterschied zwischen Decryption- und Encryption-Richtung. Alle Werte für das IPSec-Routing sind hier für jeweils einen VPN-Tunnel angegeben. Beim Aufbau von bis zu 1.000 Tunneln zeigt sich im Laborbetrieb eine nahezu konstante Framerate über die Anzahl der aktiven Tunnel. Im realen Einsatz wird jedoch die Framerate mit der Anzahl der Tunnel abnehmen auf Grund der Vorgänge, die für jeden Tunnel separat ausgeführt werden müssen (z. B. durch das Erneuern der verwendeten Schlüssel).

IPSec-Routing mit verschiedenen IMIX (Decryption und Encryption)

Als Alternative zu den Messungen mit festen Frame-Größen wurden Messreihen mit verschiedenen IMIX-Mustern durchgeführt. Die IMIX-Muster simulieren einen „realen“ Datenverkehr, der sich aus unterschiedlichen Frame-Größen zusammensetzt. Für die Zusammenstellung der genutzten Frame-Größen gibt es keine verbindliche Richtlinie, daher wurden für die Messung neben der Voreinstellung des IXIA-Testsystems (IMIX 0) zwei weitere gängige Muster verwendet (IMIX 1 und IMIX 2).

Die einzelnen Muster verwenden die folgenden Frame-Zusammenstellungen:

- IMIX 0: 45% 64 Byte, 20% 128 Byte, 5% 256 Byte, 3% 512 Byte, 2% 1024 Byte, 1% 1280 Byte, 24% 1364 Byte.
- IMIX 1: 7× 64 Byte, 4× 570 Byte, 1× 1418 Byte.
- IMIX 2: 58% 90 Byte, 2% 92 Byte, 24% 594 Byte, 16% 1418 Byte.

Bei einem angenommenen Overhead von 100 Byte ist 1418 Byte die maximale Framegröße, die verschlüsselt auf dem Ethernet übertragen werden kann (bei einer maximalen Framegröße für IEEE 802.3 von 1518 Byte).

Auch bei diesen Messungen ist wieder zu erkennen, dass die Entschlüsselung der Daten (Decryption) meist schneller erfolgt als die Verschlüsselung (Encryption).

Kategorie-Zuordnung der Geräte im Test (DUT) zur übersichtlichen Darstellung der Testergebnisse

Finden Sie in der linken Tabellenspalte Ihr LANCOM Gerät und merken Sie sich die in der rechten Tabellenspalte zugeordnete Geräte-Kategorie.

In den Tabellen auf den folgenden Seiten können Sie die Performance-Werte für Ihr Gerät anhand dieser Gerätekategorie zuordnen.

LANCOM Geräte-Bezeichnung	Geräte-Kategorie
730VA, 883 VoIP, 884 VoIP 1640E 1780EW-4G+ 1781EW+, 1781VA, 1781VAW 1783VA, 1783VAW, 1784VA 1790-4G, 1790EF, 1790VA, 1790VA-4G, 1790VAW 1793VA, 1793VA-4G, 1793VAW IAP-1781VAW+ IAP-4G+	A
1800EF, 1800EF-5G, 1800EFW	B
1800VA 1800VA-4G 1800VAW 1800VAW-4G 750-5G IAP-5G	C
1900EF, 1900EF-5G 1906VA, 1906VA-4G 1926VAG, 1926VAG-4G, 1926VAG-5G	E
WLC-1000	F
ISG-5000	G
ISG-8000	H
vRouter	I

UDP-Messwerte für Geräte mit 1 GBit/s-Interfaces

Hinweis: Bei großen Frames bzw. TCP wird die ermittelte Performance u.U. nicht von der Leistungsfähigkeit des Gerätes bestimmt, sondern durch die Ethernet-Schnittstellen (1G bzw. 10G) begrenzt.

Tabelle 1 - WAN-LAN-Routing

Geräte-Kategorie (Referenzgerät)	LCOS	Durchsatz [MBit/s] @ Framegröße [Byte] und Framerate [Frames/s]							
		64	128	256	512	1024	1280	1518	
A (1790EF)	10.80	57,0 110.000	113 110.000	221 108.000	437 106.000	841 102.000	982 95.800	984 81.000	MBit/s Frames/s
B (1800EF)	10.80	121 236.000	222 217.000	406 198.000	831 202.000	977 119.000	982 95.800	984 81.000	MBit/s Frames/s
C (1800VAW-4G)	10.80	89,4 174.000	179 174.000	358 174.000	709 173.000	981 119.000	985 96.100	987 81.200	MBit/s Frames/s
E (1900EF)	10.80	97,6 190.000	195 190.000	390 190.000	776 189.000	977 119.000	982 95.800	984 81.000	MBit/s Frames/s
F (WLC-1000)	10.80	80,4 157.000	160 156.000	322 157.000	642 156.000	981 119.000	985 96.100	987 81.200	MBit/s Frames/s

Tabelle 2 - LAN-LAN-Routing

Geräte-Kategorie (Referenzgerät)	LCOS	Durchsatz [MBit/s] @ Framegröße [Byte] und Framerate [Frames/s]							
		64	128	256	512	1024	1280	1518	
A (1790EF)	10.80	63,2 123.000	125 122.000	244 119.000	480 117.000	926 113.000	982 95.800	984 81.000	MBit/s Frames/s
B (1800EF)	10.80	142 277.000	271 264.000	504 246.000	952 232.000	977 119.000	982 95.800	984 81.000	MBit/s Frames/s
C (1800VAW-4G)	10.80	103 200.000	204 199.000	413 201.000	818 199.000	981 119.000	985 96.100	987 81.200	MBit/s Frames/s
E (1900EF)	10.80	108 211.000	218 212.000	435 212.000	865 211.000	977 119.000	982 95.800	984 81.000	MBit/s Frames/s
F (WLC-1000)	10.80	105 204.000	210 204.000	418 204.000	839 204.000	981 119.000	985 96.100	987 81.200	MBit/s Frames/s

Tabelle 3 - IPSec-Routing AES-CBC UDP Decryption

Geräte-Kategorie (Referenzgerät)	LCOS	Durchsatz [MBit/s] @ Framegröße [Byte] und Framerate [Frames/s]							
		64	128	256	512	1024	1280	1418	
A (1790EF)	10.80	33,7 65.900	67,1 65.500	132 64.400	258 63.000	505 61.600	621 60.600	681 60.000	MBit/s Frames/s
B (1800EF)	10.80	101 198.000	200 195.000	387 188.000	775 189.000	916 111.000	928 90.600	925 81.500	MBit/s Frames/s
C (1800VAW-4G)	10.80	58 113.000	115 112.000	231 112.000	462 112.000	918 112.000	943 92.100	946 83.400	MBit/s Frames/s
E (1900EF)	10.80	58,2 113.000	117 114.000	234 114.000	465 113.000	920 112.000	929 90.700	929 81.800	MBit/s Frames/s
F (WLC-1000)	10.80	62,4 121.000	124 121.000	248 121.000	494 120.000	896 109.000	929 90.600	926 81.500	MBit/s Frames/s

Tabelle 4 - IPSec-Routing AES-CBC UDP Encryption

Geräte-Kategorie (Referenzgerät)	LCOS	Durchsatz [MBit/s] @ Framegröße [Byte] und Framerate [Frames/s]							
		64	128	256	512	1024	1280	1418	
A (1790EF)	10.80	31,6 61.800	63,3 61.800	125 61.000	246 60.000	482 58.800	591 57.600	657 57.900	MBit/s Frames/s
B (1800EF)	10.80	100 195.000	197 191.000	374 182.000	728 177.000	842 102.000	941 91.900	947 83.400	MBit/s Frames/s
C (1800VAW-4G)	10.80	82,1 160.000	164 160.000	329 160.000	657 160.000	918 112.000	932 90.900	948 83.500	MBit/s Frames/s
E (1900EF)	10.80	63,1 124.000	127 124.000	250 122.000	508 124.000	926 112.000	940 91.700	945 83.300	MBit/s Frames/s
F (WLC-1000)	10.80	51,2 100.000	102 99.600	206 100.000	407 99.300	816 99.600	941 91.800	948 83.500	MBit/s Frames/s

Tabelle 5 - IPSec-Routing Decryption / Encryption

Geräte-Kategorie (Referenzgerät)	LCOS	Durchsatz [MBit/s]					
		Decryption			Encryption		
		IMIX 0	IMIX 1	IMIX 2	IMIX 0	IMIX 1	IMIX 2
A (1790EF)	10.80	219	172	212	210	163	200
B (1800EF)	10.80	692	501	650	600	472	576
C (1800VAW-4G)	10.80	521	405	436	563	442	527
E (1900EF)	10.80	398	308	377	456	343	428
F (WLC-1000)	10.80	416	326	398	349	269	331

UDP-Messwerte für Geräte mit 10 GBit/s-Interfaces

Hinweis: Bei großen Frames bzw. TCP wird die ermittelte Performance u.U. nicht von der Leistungsfähigkeit des Gerätes bestimmt, sondern durch die Ethernet-Schnittstellen (1G bzw. 10G) begrenzt.

Tabelle 6 - IPSec AES256-GCM UDP Decryption

Geräte-Kategorie (Referenzgerät)	LCOS	Durchsatz [MBit/s] @ Framgröße [Byte] und Framerate [Frames/s]							
		64	128	256	512	1024	1280	1418	
G (ISG-5000)	10.80	297	582	1.130	2.150	3.720	4.250	4.410	MBit/s
		579.000	567.000	551.000	526.000	454.000	415.000	389.000	Frames/s
H (ISG-8000)	10.80	654	1.300	2.580	5.140	9.320	9.450	9.480	MBit/s
		1.270.000	1.270.000	1.260.000	1.250.000	1.130.000	923.000	835.000	Frames/s
I (vRouter)	10.80	374	817	1.530	2.440	5.490	6.030	6.280	MBit/s
		731.000	797.000	747.000	595.000	671.000	589.000	554.000	Frames/s

Tabelle 7 - IPSec AES256-GCM UDP Encryption

Geräte-Kategorie (Referenzgerät)	LCOS	Durchsatz [MBit/s] @ Framgröße [Byte] und Framerate [Frames/s]							
		64	128	256	512	1024	1280	1418	
G (ISG-5000)	10.80	295	599	1.150	2.030	3.400	4.130	4.350	MBit/s
		539.000	567.000	550.000	488.000	412.000	398.000	379.000	Frames/s
H (ISG-8000)	10.80	633	1.230	2.500	5.090	9.450	9.540	9.500	MBit/s
		1.160.000	1.160.000	1.190.000	1.220.000	1.130.000	923.000	835.000	Frames/s
I (vRouter)	10.80	424	741	1.260	2.910	4.730	5.330	5.830	MBit/s
		778.000	701.000	603.000	705.000	571.000	519.000	513.000	Frames/s

Tabelle 8 - IPSec AES256-CBC SHA256 UDP Decryption

Geräte-Kategorie (Referenzgerät)	LCOS	Durchsatz [MBit/s] @ Framgröße [Byte] und Framerate [Frames/s]							
		64	128	256	512	1024	1280	1418	
G (ISG-5000)	10.80	152	277	487	778	1.110	1.210	1.270	MBit/s
		297.000	270.000	237.000	190.000	136.000	118.000	112.000	Frames/s
H (ISG-8000)	10.80	416	823	1.600	2.760	3.850	4.210	4.380	MBit/s
		811.000	803.000	784.000	675.000	470.000	411.000	386.000	Frames/s
I (vRouter)	10.80	283	523	686	1.410	1.510	2.180	2.270	MBit/s
		553.000	510.000	334.000	345.000	184.000	213.000	200.000	Frames/s

Tabelle 9 - IPSec AES256-CBC SHA256 UDP Encryption

Geräte-Kategorie (Referenzgerät)	LCOS	Durchsatz [MBit/s] @ Framgröße [Byte] und Framerate [Frames/s]							
		64	128	256	512	1024	1280	1418	
G (ISG-5000)	10.80	73,8	135	229	354	491	542	558	MBit/s
		135.000	127.000	109.000	85.700	59.600	52.700	49.000	Frames/s
H (ISG-8000)	10.80	206	370	634	1.000	1.410	1.520	1.590	MBit/s
		379.000	350.000	304.000	242.000	170.000	148.000	140.000	Frames/s
I (vRouter)	10.80	221	411	697	1.100	1.560	1.700	1.760	MBit/s
		406.000	386.000	334.000	268.000	189.000	166.000	155.000	Frames/s

Tabelle 10 - IPSec IMIX AES256-GCM UDP Decryption / Encryption
Durchsatz [MBit/s]

Geräte-Kategorie (Referenzgerät)	LCOS	Decryption			Encryption		
		IMIX 0	IMIX 1	IMIX 2	IMIX 0	IMIX 1	IMIX 2
G (ISG-5000)	10.80	1.860	1.540	1.860	1.930	1.480	1.680
H (ISG-8000)	10.80	4.510	3.460	4.180	4.470	3.330	4.120
I (vRouter)	10.80	2.590	2.100	2.510	2.320	1.800	2.230

Tabelle 11 - IPSec IMIX AES256-CBC SHA256 UDP Decryption / Encryption
Durchsatz [MBit/s]

Geräte-Kategorie (Referenzgerät)	LCOS	Decryption			Encryption		
		IMIX 0	IMIX 1	IMIX 2	IMIX 0	IMIX 1	IMIX 2
G (ISG-5000)	10.80	753	617	716	339	278	323
H (ISG-8000)	10.80	2.690	2.110	2.480	941	784	894
I (vRouter)	10.80	1.310	1.100	1.300	998	826	961

TCP-Messwerte für alle Geräte

Hinweis: Bei großen Frames bzw. TCP wird die ermittelte Performance u.U. nicht von der Leistungsfähigkeit des Gerätes bestimmt, sondern durch die Ethernet-Schnittstellen (1G bzw. 10G) begrenzt.

Tabelle 12 - iPerf single DUT Routing TCP

Geräte-Kategorie (Referenzgerät)	LCOS	Durchsatz [MBit/s] für 5 parallele Übertragungen		
		LAN Download / Upload	WAN Download	WAN Upload
A (1790EF)	10.80	926	926	924
B (1800EF)	10.80	938	938	938
C (1800VAW-4G)	10.80	940	940	940
E (1900EF)	10.80	929	929	928
G (ISG-5000)	10.80	8.250	6.750	5.580
H (ISG-8000)	10.80	9.400	9.400	9.400
I (vRouter)	10.80	9.400	9.390	9.310

Tabelle 13 - HTTP single DUT Routing HTTP TCP

Geräte-Kategorie (Referenzgerät)	LCOS	Durchsatz [MBit/s] für 5 parallele Übertragungen		
		LAN Download / Upload	WAN Download	WAN Upload
A (1790EF)	10.80	918	909	911
B (1800EF)	10.80	929	920	923
C (1800VAW-4G)	10.80	928	930	928
E (1900EF)	10.80	919	913	915
G (ISG-5000)	10.80	4.830	4.810	4.820
H (ISG-8000)	10.80	9.390	9.390	9.390
I (vRouter)	10.80	9.390	9.390	9.390

Tabelle 14 - iPerf DUT2DUT WAN-Routing TCP

Durchsatz [MBit/s] für 5 parallele Übertragungen

Geräte-Kategorie (Referenzgerät)	LCOS	IPv4	PPP	PPP NAT	L2TP Tunnel	EOGRE- Tunnel	IPSec- Tunnel AES- CBC	IPSec- Tunnel AES- GCM	L2TPv3-Tunnel in IPSec-Tunnel AES-GCM
A (1790EF)	10.80	890	840	665	522	454	373	441	251
B (1800EF)	10.80	940	935	935	738	916	890	903	649
C (1800VAW-4G)	10.80	940	935	935	792	802	808	790	461
E (1900EF)	10.80	912	910	912	883	831	767	821	448
G (ISG-5000)	10.80	5.530	5.230	4.720	2.680	2.330	479	2.070	1.470
H (ISG-8000)	10.80	9.400	9.350	9.350	6.340	5.390	1.340	5.720	3.330
I (vRouter)	10.80	7.880	7.800	7.430	5.200	5.160	1.280	3.220	2.350

Tabelle 15 - HTTP DUT2DUT WAN-Routing TCP

Durchsatz [MBit/s] für 5 parallele Übertragungen

Geräte-Kategorie (Referenzgerät)	LCOS	IPv4	PPP	PPP NAT	L2TP Tunnel	EOGRE- Tunnel	IPSec- Tunnel AES- CBC	IPSec- Tunnel AES- GCM	L2TPv3-Tunnel in IPSec-Tunnel AES-GCM
A (1790EF)	10.80	904	907	840	512	463	388	456	249
B (1800EF)	10.80	931	921	924	792	909	878	896	783
C (1800VAW-4G)	10.80	926	926	926	888	886	866	884	504
E (1900EF)	10.80	912	911	911	888	884	867	879	509
G (ISG-5000)	10.80	3.930	3.680	3.530	2.410	2.170	462	1.770	1.410
H (ISG-8000)	10.80	9.390	9.270	9.320	6.460	5.530	1.350	4.670	4.250
I (vRouter)	10.80	8.040	7.880	8.290	5.410	5.370	1.270	3.590	2.530