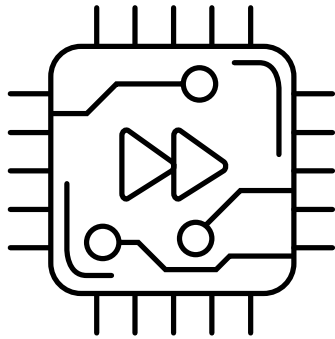


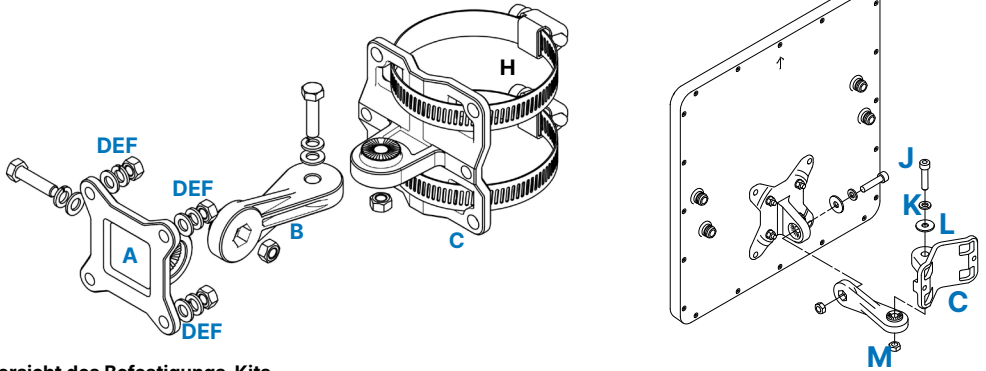
Montageanleitung

LANCOM

AirLancer ON-Q30

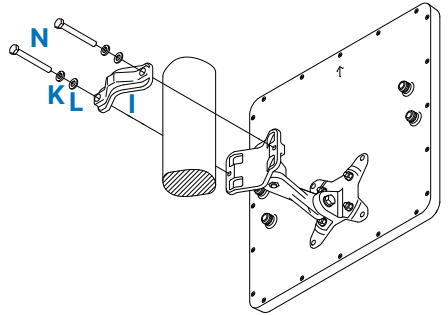


LANCOM  
SYSTEMS



### Übersicht des Befestigungs-Kits

- 1 Anschlussflansch (A)
- 1 Verbindungsarm (B)
- 1 Mastflansch / Wandhalterung (C)
- 4 Unterlegscheiben M6 (D)
- 4 Federringe M6 (E)
- 4 Muttern M6 (F)
- 1 Mastschelle für Mastdurchmesser bis 62,5 mm (H)
- 2 Sechskantschrauben M8×35 (J)
- 4 Federringe M8 (K)
- 4 Unterlegscheiben M8 (L)
- 2 Muttern M8 (M)
- 2 Sechskantschrauben M8×70 (N)

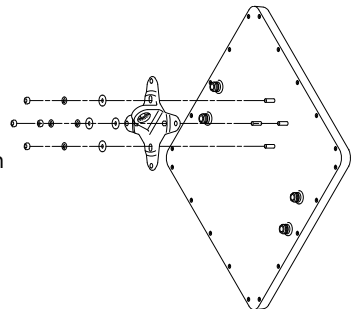


### Nicht im Lieferumfang enthalten

- 2 Bandschellen für Mastdurchmesser > 62,5 mm (H)
- Schrauben und Dübel zur Wandbefestigung

### Montage von Anschlussflansch und Verbindungsarm

Verschrauben Sie den Anschlussflansch (A) mit den beiliegenden Unterlegscheiben (D), Federringen (E) und Muttern (F) an der Rückseite des Antennengehäuses. Achten Sie dabei darauf, dass sich die Federringe (E) direkt unter den Muttern (F) befinden.



Befestigen Sie dann den Verbindungsarm (B) mithilfe einer Schraube (J), eines Federrings (K), einer Unterlegscheibe (L) und einer Mutter (M) handfest am Anschlussflansch (A). Achten Sie darauf, dass sich der Federring (L) direkt unter dem Schraubenkopf befindet.

### Vorbereitung zur Wandmontage

Wenn Sie die Antenne an einer Wand befestigen wollen, nutzen Sie die Wandhalterung (C) als Bohrschablone, um die Bohrlöcher für die Wandmontage zu markieren.

Bohren Sie an den Markierungen die entsprechenden Löcher und führen Sie ggf. Dübel (nicht im Lieferumfang enthalten) in diese ein. Abhängig von Wand-Material und -Beschaffenheit müssen Tiefe und Durchmesser der Bohrungen angepasst werden.

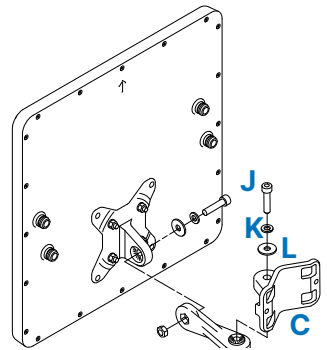
## Wandmontage der Antenne

Richten Sie die Wandhalterung an den Bohrlöchern aus und befestigen Sie diese mit geeigneten Schrauben.

Befestigen Sie nun den bereits am Anschlussflansch (**A**) montierten Verbindungsarm (**B**) mithilfe einer Schraube (**J**), einem Federring (**K**), einer Unterlegscheibe (**L**) und einer Mutter (**M**) handfest an der Wandhalterung (**C**).

Achten Sie darauf, dass sich der Federring (**K**) direkt unter dem Schraubenkopf befindet und dass der Pfeil auf der Rückseite des Antennengehäuses nach oben zeigt.

Richten Sie die Antenne entsprechend Ihren Wünschen aus und ziehen Sie dann die Schrauben des Verbindungsarms mit geeignetem Drehmoment fest.

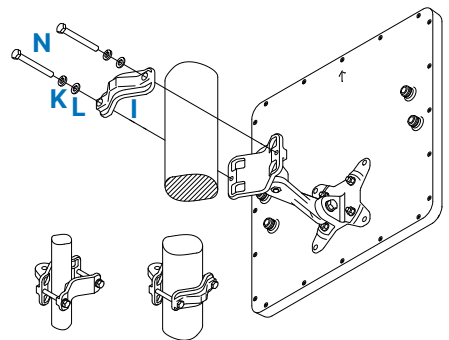


## Mastmontage der Antenne

Positionieren Sie den Mastflansch (**C**) in der gewünschten Höhe an einem geeigneten, ausreichend tragfähigen Mast. Zur Befestigung an Masten bis 62,5 mm Durchmesser benutzen Sie die Mastschelle (**I**).

Befestigen Sie die Mastschelle (**I**) mit den beiden Schrauben (**N**), den Federringen (**K**) und den Unterlegscheiben (**L**) am Mastflansch (**C**). Beachten Sie dabei, dass die Mastschelle abhängig vom Mastdurchmesser gedreht angebracht werden muss.

Bei Mastdurchmessern über 62,5 mm benötigen Sie passende Bandschellen (**H**) (nicht im Lieferumfang enthalten) und führen diese, wie in der Übersicht gezeigt, durch den Mastflansch und um den Mast herum und ziehen diese fest, nachdem Sie den Mastflansch ausgerichtet haben.



Dann verbinden Sie den Mastflansch (**C**) handfest mit dem bereits an der Antenne montierten Verbindungsarm (**B**) mittels einer beiliegenden Schraube (**J**), einem Federring (**K**), einer Unterlegscheibe (**L**) und einer Mutter (**M**).

Achten Sie dabei darauf, dass sich der Federring (**K**) direkt unter dem Schraubenkopf befindet und dass der Pfeil auf der Rückseite des Antennengehäuses nach oben zeigt.

Richten Sie die Antenne entsprechend Ihren Wünschen aus und ziehen Sie dann die Schrauben des Verbindungsarms mit geeignetem Drehmoment fest.

## **Wichtige Informationen**

### **Verantwortungsvoller Umgang mit Hochfrequenz**

Zur Einhaltung der Schutzanforderungen der EU-Richtlinie 2014/53 und der EN 62479 in Bezug auf die Basisgrenzwerte für die Sicherheit von Personen in elektromagnetischen Feldern sowie der „FCC Policy on Human Exposure to Radiofrequency Electromagnetic Fields“ ist es erforderlich, den korrekten Antennengewinn im WLAN-Router oder WLAN Access Point zu konfigurieren.

### **Elektro- und Elektronikgerätegesetz**

Bitte werfen Sie keinen Elektro- und Elektronikschrott in den Hausmüll, dort kann er nicht wiederverwertet werden. Stellen Sie sicher, dass Ihr Elektro- und Elektronikschrott gemäß den aktuell gültigen Richtlinien Ihres Landes entsorgt wird.

### **Richtiger Umgang mit Antennenkabeln**

Antennenkabel sind empfindliche HF-Kabel. Bei der Verlegung gilt es daher darauf zu achten, dass die Kabel nicht geknickt und möglichst wenig gebogen werden, da sonst Einbußen hinsichtlich der Leistungsfähigkeit der Antenne entstehen können. Ebenso sollten die Antennenkabel nicht zu engen Kabelschlaufen gewickelt werden.

### **Antennengewinn und Terminierung ungenutzter Antennenanschlüsse am Access Point**

Ungenutzte Antennenanschlüsse am Access Point müssen mit einer beiliegenden Stabantenne terminiert werden. Bei Indoor Access Points kann der dem Adapter AirLancer AN-RPSMA-NJ beiliegende Abschlusswiderstand genutzt werden. Zusätzlich muss der Antennengewinn in der Konfiguration des Access Points eingetragen werden.

---

**Technische Daten**

---

Frequenzbereich 2.400-2.500 MHz, 5.150-5.875 MHz

---

**Antennencharakteristik**

---

Abstrahlcharakteristiken Horizontal: 30°  
Vertikal: 30°

---

Empfohlener Verwendungszweck Sektorausleuchtung

---

VSWR 2,0:1 max.

---

Gewinn 10 dBi max.

---

**Mechanische Daten**

---

Abmessungen (mm) 370 × 370 × 30 (B x H x T)

---

Betriebstemperatur -40° C bis 85° C

---

Farbe Lichtgrau

---

Material UV-beständiger Kunststoff

---

Befestigungsmöglichkeiten Wand- und Mastmontage, ausrichtbar

---

Kabel & Anschlüsse 4 × 100 cm ULA100-Kabel mit N-Plug-Anschluss

---

**Artikel**

---

Garantie 2 Jahre auf AirLancer und Zubehör

---

Artikelnummer 61266

---

Lieferumfang Antenne, 4 Anschlusskabel, Befestigungskit für Wand- und Mastmontage

---