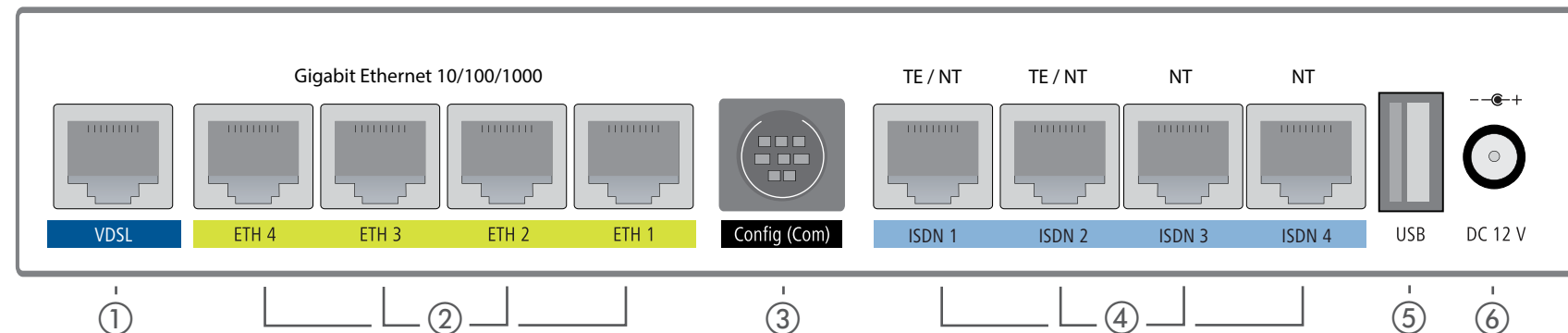


LANCOM 884 VoIP

Hardware-Schnellübersicht



LANCOM
Systems



- VDSL-Schnittstelle**
Verbinden Sie die VDSL-Schnittstelle und die TAE-Dose des Providers mit Hilfe des beiliegenden DSL-Kabels für den IP-basierten Anschluss. (Für weitere Informationen kontaktieren Sie bitte Ihren Internetprovider.)
- Ethernet-Schnittstellen**
Verbinden Sie eine der Schnittstellen ETH 1 bis ETH 4 mit Ihrem PC oder einem LAN-Switch.
- Serielle Schnittstelle**
Zur Konfiguration des Gerätes über die serielle Schnittstelle wird ein serielles Konfigurationskabel benötigt (als Zubehör erhältlich).



- ISDN-Schnittstellen ISDN 1 + 2**
Interner (NT) bzw. externer (TE) ISDN-S₀-Bus. Die Funktion wird über LCOS gesteuert.



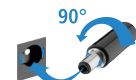
- ISDN 3 + 4**
Interner (NT) ISDN-S₀-Bus.

Ein 100 Ohm Widerstand zum Leitungsabschluss ist über LCOS schaltbar.

- USB-Schnittstelle**
Verbinden Sie ein USB-Speichermedium oder einen USB-Drucker mit der USB-Schnittstelle.



- Power**
Drehen Sie den Stecker des Kabels nach dem Einstecken ins Gerät um 90° nach rechts, um ihn gegen unbeabsichtigtes Herausziehen zu sichern. Verwenden Sie nur das mitgelieferte Netzteil!



Zur Vermeidung von Überspannungsschäden wird der Betrieb an einer gegen Überspannung gesicherten Spannungsquelle dringend empfohlen.

Das sollten Sie beim Aufstellen beachten

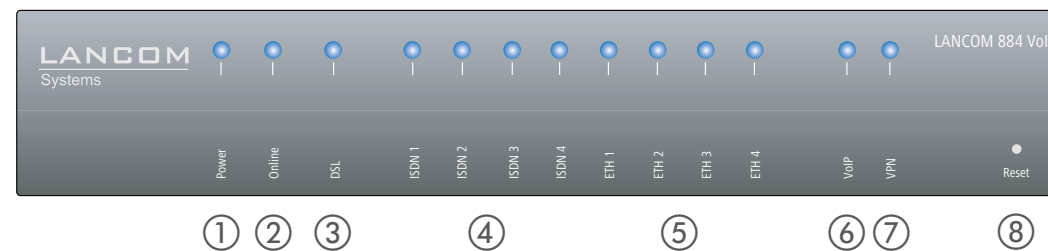
- > Keine Gegenstände auf der Geräteoberseite ablegen oder mehrere Geräte stapeln
- > Bei Aufstellung auf dem Tisch GummifüÙe ankleben
- > Bei Wandmontage beiliegende Bohrschablone verwenden



- > Seitliche Lüftungsschlitze freihalten
- > Rackeinbau mit Hilfe des optionalen LANCOM Rack Mount (nicht im Lieferumfang).



Beachten Sie unbedingt vor Inbetriebnahme die im beiliegenden Installation Guide aufgeführten Informationen zur bestimmungsgemäÙen Verwendung! Betreiben Sie das Gerät nur mit einer fachmännisch installierten Stromversorgung an einer nahegelegenen und jederzeit frei zugänglichen Steckdose.



1 Power

Aus	Gerät ausgeschaltet
Grün dauerhaft an*	Gerät betriebsbereit bzw. Gerät gekoppelt und LANCOM Management Cloud (LMC) erreichbar
Grün/rot blinkend	Kein Passwort gesetzt. Ohne Passwort sind die Konfigurationsdaten des Geräts ungeschützt.
Rot blinkend	Zeit- oder Gebührenlimit erreicht
1x grün invers blinkend*	Verbindung zur LMC aktiv, Pairing OK, Claiming-Fehler
2x grün invers blinkend*	Pairing-Fehler bzw. LMC-Aktivierungscode/PSK nicht vorhanden
3x grün invers blinkend*	LMC nicht erreichbar bzw. Kommunikationsfehler

2 Online

Aus	WAN-Verbindung nicht aktiv
Grün dauerhaft an	WAN-Verbindung aktiv
Rot dauerhaft an	WAN-Verbindungsfehler

3 DSL

Aus	Schnittstelle ausgeschaltet
Grün dauerhaft an	DSL-Verbindung aktiv
Grün flackernd	DSL-Datenübertragung
Rot flackernd	DSL-Übertragungsfehler
Rot/orange blinkend	DSL-Hardwarefehler
Orange blinkend	DSL Training
Orange dauerhaft an	DSL Sync
Grün blinkend	DSL-Verbindungsaufbau

4 ISDN

Aus	Schnittstelle ausgeschaltet
Grün dauerhaft an	D-Kanal aktiv
Grün blinkend	ISDN-Verbindung besteht
Rot flackernd	ISDN-Übertragungsfehler
Rot/orange blinkend	ISDN-Hardwarefehler
Rot dauerhaft an	ISDN-Anschluss nicht aktiviert
Orange blinkend	ISDN-Verbindungsaufbau

5 ETH

Aus	Kein Netzwerkgerät angeschlossen
Grün dauerhaft an	Verbindung zu Netzwerkgerät betriebsbereit, kein Datenverkehr
Grün flackernd	Datenübertragung

6 VoIP

Aus	Keine SIP Accounts definiert oder VCM abgeschaltet
Grün dauerhaft an	Alle definierten und aktiven SIP Accounts (abgehend) konnten erfolgreich registriert werden
Rot dauerhaft an	Es konnten nicht alle definierten und aktiven SIP Accounts registriert werden (ggfs. noch im Aufbau)
Rot oder grün invers blitzend	Anzahl der aktuell genutzten Leitungen (im Aufbau oder verbunden)

7 VPN

Aus	VPN-Verbindung nicht aktiv
Grün dauerhaft an	VPN-Verbindung aktiv
Grün blitzend	VPN-Verbindungsaufbau

8 Reset

Reset-Taster	Bedienung über z.B. Büroklammer > kurzes Drücken: Neustart des Gerätes > langes Drücken: Reset des Gerätes
--------------	--

*) Die zusätzlichen Status der Power-LED werden alternierend im 5-Sekunden-Wechsel angezeigt, wenn die Verwaltung des Gerätes über die LANCOM Management Cloud aktiviert ist.

Hardware	
Spannungsversorgung	12 V DC, externes Steckernetzteil (230 V); Bajonett-Stecker zur Sicherung gegen Herausziehen
Leistungsaufnahme	Max. ca. 14 W
Umgebung	Temperaturbereich 0–40 °C; Luftfeuchtigkeit 0–95 %; nicht kondensierend
Gehäuse	Robustes Kunststoffgehäuse, Anschlüsse auf der Rückseite, für Wandmontage vorbereitet, Kensington-Lock; Maße 210 x 45 x 140 mm (B x H x T)
Anzahl Lüfter	Keine; Lüfterloses Design ohne rotierende Teile, hohe MTBF

Schnittstellen	
WAN: VDSL2	> VDSL2 nach ITU G.993.2; Profile 8a, 8b, 8c, 8d, 12a, 12b, 17a > Kompatibel zu VDSL2 der Deutschen Telekom > ADSL-konform gemäß: ADSL2+ over ISDN nach ITU G.992.5 Annex B/J mit DPBO, ADSL2 over ISDN nach ITU G.992.3 Annex B, ADSL over ISDN nach ITU G.992.1 Annex B > Unterstützt nur eine virtuelle Verbindung im ATM (VPI-VCI-Paar) zur selben Zeit
ETH	4 individuelle Ports, 10 / 100 / 1000 Mbit/s Gigabit Ethernet, im Auslieferungszustand als Switch geschaltet. Bis zu 3 Ports können als zusätzliche WAN-Ports geschaltet werden. Ethernet-Ports können in der LCOS-Konfiguration elektrisch deaktiviert werden.
USB	USB 2.0 Hi-Speed Host-Port zum Anschluss von USB-Druckern (USB-Druck-Server), seriellen Geräten (COM-Port-Server) oder USB-Datenträgern (FAT-Dateisystem).
ISDN 1 / ISDN 2 ISDN 3 / ISDN 4	ISDN 1+2: Interner (NT) bzw. externer (TE) ISDN-Bus. Die Funktion wird über LCOS gesteuert. ISDN 3+4: Interner (NT) ISDN-Bus.
Config (Com) / V.24	Serielle Konfigurationsschnittstelle / COM-Port (8-pol. Mini-DIN): 9.600–115.200 Baud, optional zum Anschluss eines Analog- / GPRS-Modems geeignet. Unterstützt internen COM-Port-Server und ermöglicht die transparente asynchrone Übertragung serieller Daten via TCP.

WAN-Protokolle	
VDSL, ADSL, Ethernet	PPPoE, PPPoA, IPoA, Multi-PPPoE, ML-PPP, PPTP (PAC oder PNS) und IPoE (mit oder ohne DHCP), RIP-1, RIP-2, VLAN
ISDN	DSS1 (Euro-ISDN), PPP, X75, HDLC, ML-PPP, V.110 / GSM / HSCSD

Konformitätserklärung	
Hiermit erklärt die LANCOM Systems GmbH Adenauerstraße 20/B2 D-52146 Würselen, dass dieses Gerät den Richtlinien 2014/30/EU, 2014/53/EU, 2014/35/EU, 2011/65/EU und Regulation (EC) No. 1907/2006 entspricht. Der vollständige Text der EU-Konformitätserklärung ist unter der folgenden Internetadresse verfügbar: www.lancom.de/doc	

Lieferumfang	
Handbuch	Hardware-Schnellübersicht (DE/EN), Installation Guide (DE/EN)
Kabel	1 DSL-Kabel für den IP-basierten Anschluss, 4,25m
Netzteil	Externes Steckernetzteil (230 V), 12 V / 1,5 A DC/5; Hohlstecker 2,1 / 5,5 mm Bajonett; LANCOM Art.-Nr. 111301

Das Produkt enthält separate Komponenten, die als sogenannte Open Source Software eigenen Lizenzen, insbesondere der General Public License (GPL), unterliegen. Die Lizenzinformationen zur Geräte-Firmware (LCOS) finden Sie auf der WEBconfig des Gerätes unter dem Menüpunkt „Extras->Lizenzinformationen“. Sofern die jeweilige Lizenz dies verlangt, werden Quelldateien zu den betroffenen Software-Komponenten auf Anfrage über einen Download-Server bereitgestellt.

MONTIEREN UND ANSCHLIESSEN