



Das sollten Sie beim Aufstellen beachten

- Bei Aufstellung auf dem Tisch GummifüÙe ankleben
- Keine Gegenstände auf der Geräteoberseite ablegen



- Seitliche Lüftungsschlitze freihalten
- Bei Wandmontage beiliegende Bohrschablone verwenden

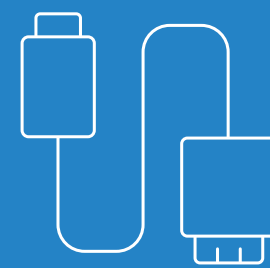


- Rackeinbau mit Hilfe des optionalen LANCOM Rack Mount (nicht im Lieferumfang)

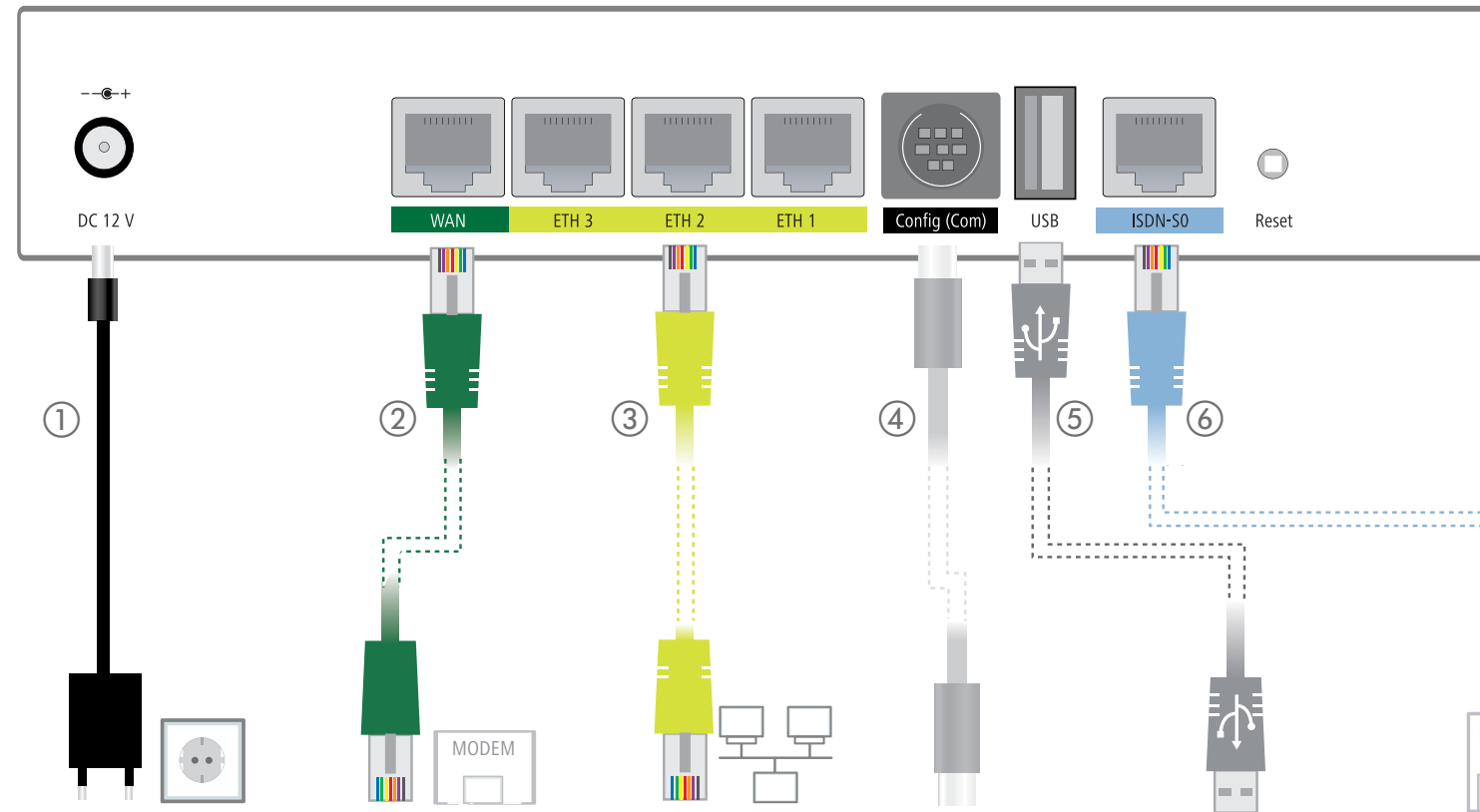


# LANCOM 1631E

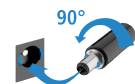
## Hardware-Schnellübersicht



**LANCOM**  
Systems



**1 Power**  
Drehen Sie den Bajonettstecker des Kabels beim Einstecken ins Gerät um 90° nach rechts, bis dieser einrastet.



Verwenden Sie nur das mitgelieferte Netzteil!

**2 WAN-Schnittstelle**  
Verbinden Sie die Schnittstelle WAN mit dem Kabel mit grünem Stecker mit Ihrem WAN-Modem.



**3 Ethernet-Schnittstelle**  
Verbinden Sie die Schnittstellen ETH 1 bis ETH 3 mit dem Kabel mit kiwi-farbenem Stecker mit Ihrem PC oder LAN-Switch.



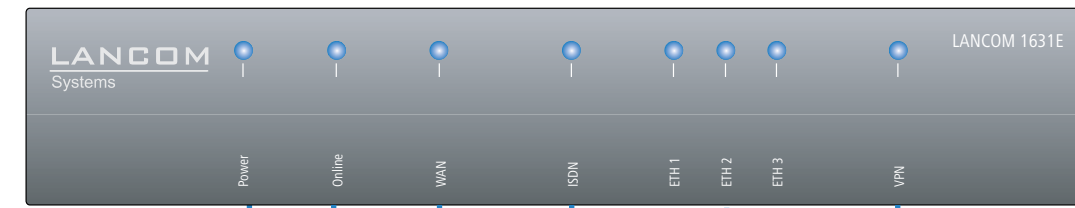
**4 Serielle Schnittstelle**  
Zur Konfiguration können Sie das Gerät alternativ über das schwarze Konfigurationskabel mit einem PC verbinden (als Zubehör erhältlich).



**5 USB-Schnittstelle**  
Verbinden Sie ein USB-Speichermedium oder einen USB-Drucker mit der USB-Schnittstelle. (USB-Kabel nicht im Lieferumfang enthalten)



**6 ISDN-Schnittstelle**  
Verbinden Sie die ISDN-Schnittstelle mit dem ISDN-Kabel mit dem NTBA, wenn Sie ISDN zusätzlich nutzen möchten.



1 Power	
aus	Gerät ausgeschaltet
grün dauerhaft an	Gerät betriebsbereit
grün/ orange blinkend	Kein Konfigurationskennwort gesetzt. Ohne Konfigurationskennwort sind die Konfigurationsdaten des Geräts ungeschützt.
rot blinkend	Zeit- oder Gebührenlimit erreicht

2 Online	
aus	WAN-Verbindung nicht aktiv
grün dauerhaft an	WAN-Verbindung aktiv
rot dauerhaft an	WAN-Verbindungsfehler

3 WAN	
aus	Schnittstelle ausgeschaltet
orange blinkend	Synchronisierung mit Modem läuft
orange dauerhaft an	Synchronisierung mit Modem erfolgreich
grün dauerhaft an	WAN-Verbindung aufgebaut
grün blitzend	WAN-Datenübertragung
rot flackernd	Hardwarefehler

6 VPN	
aus	VPN-Verbindung nicht aktiv
grün dauerhaft an	VPN-Verbindung aktiv
grün blitzend	VPN-Verbindungsaufbau

5 ETH	
aus	Kein Netzwerkgerät angeschlossen
grün dauerhaft an	Verbindung zu Netzwerkgerät betriebsbereit, kein Datenverkehr
grün flackernd	Datenübertragung

4 ISDN	
aus	Schnittstelle ausgeschaltet
grün dauerhaft an	D-Kanal aktiv
orange dauerhaft an	B-Kanal aktiv
grün flackernd	ISDN-Datenübertragung
rot flackernd	ISDN-Übertragungsfehler
rot/orange blinkend	ISDN-Hardwarefehler

Hardware	
Spannungsversorgung	12 V DC, externes Steckernetzteil (230 V) mit Bajonett-Stecker zur Sicherung gegen Herausziehen
Leistungsaufnahme	Max. ca.10 W
Umgebung	Temperaturbereich 5 - 40° C; Luftfeuchtigkeit 0 - 95%; nicht kondensierend
Gehäuse	Robustes Kunststoffgehäuse, Anschlüsse auf der Rückseite, für Wandmontage vorbereitet, Kensington-Lock; Maße 210 x 45 x 140 mm (B x H x T)
Anzahl Lüfter	Keine; Lüfterloses Design ohne rotierende Teile, hohe MTBF

Schnittstellen	
WAN	10/100/1000 Mbit/s Gigabit Ethernet
ETH	3 individuelle Ports, 10/100/1000 Mbit/s Gigabit Ethernet, im Auslieferungszustand als Switch geschaltet. Ein Port kann als zusätzlicher WAN Port geschaltet werden. Ethernet Ports können in der LCOS-Konfiguration elektrisch deaktiviert werden. Die Ports unterstützen Energiesparfunktionen nach IEEE 802.3az
USB	USB 2.0 Hi-Speed Host-Port zum Anschluss von USB-Druckern (USB-Druck-Server), seriellen Geräten (COM-Port-Server), USB-Datenträgern (FAT-Dateisystem) oder unterstützten UMTS-USB-Modems; bidirektionaler Datenaustausch möglich
ISDN	ISDN-S0-Bus
Serielle Schnittstelle	Serielle Konfigurationsschnittstelle / COM-Port (8-pol. Mini-DIN): 9.600-115.000 Baud, optional zum Anschluss eines Analog-/GPRS-Modems geeignet. Unterstützt internen COM-Port-Server und ermöglicht die transparente asynchrone Übertragung serieller Daten via TCP

WAN-Protokolle	
Ethernet	PPPoE, Multi-PPPoE, ML-PPP, PPTP (PAC oder PNS) und IPoE (mit oder ohne DHCP), RIP-1, RIP-2, VLAN, GRE, L2TPv2 (LAC oder LNS), IPv6 over PPP (IPv6 und IPv4/IPv6 Dual Stack Session), IP(v6)oE (Autokonfiguration, DHCPv6 oder statisch)
ISDN	1TR6, DSS1 (Euro- ISDN), PPP, X75, HDLC, ML-PPP, V.110/GSM/HSCSD

Konformitätserklärungen	
Die Konformitätserklärung finden Sie auf der Produktseite auf unserer Website <a href="http://www.lancom-systems.de">www.lancom-systems.de</a>	
Lieferumfang	
Handbuch	Hardware-Schnellübersicht (DE/EN), Installation Guide (DE/EN)
CD/DVD	Datenträger mit Firmware, Management-Software (LANconfig, LANmonitor) und Dokumentation
Kabel	Ethernet-Kabel, 3m (kiwi-farbene Stecker), ADSL-Kabel, 3m (dunkelblaue Stecker) ISDN-Kabel, 3m (hellblaue Stecker)
Netzteil	Externes Steckernetzteil (230 V), NEST 12 V/1,5 A DC/S, Hohlstecker 2,1/5,5 mm Bajonett, LANCOM Art.-Nr. 110723 oder 111301 (EU, 230 V); LANCOM Art.-Nr. 110829 oder 111302 (UK, 230 V)

Die Lizenzinformationen zur Geräte-Firmware (LCOS) finden Sie in der Datei LCOS-Licenses.txt auf dem beiliegenden Datenträger.

LANCOM, LANCOM-Systems und LCOS sind eingetragene Marken. Alle anderen verwendeten Namen und Bezeichnungen können eingetragene Marken ihrer jeweiligen Eigentümer sein. Änderungen vorbehalten. Keine Gewähr für technische Ungenauigkeiten und/oder Auslassungen. 1109411016

MONTIEREN UND ANSCHLIESSEN

TECHNISCHE DATEN