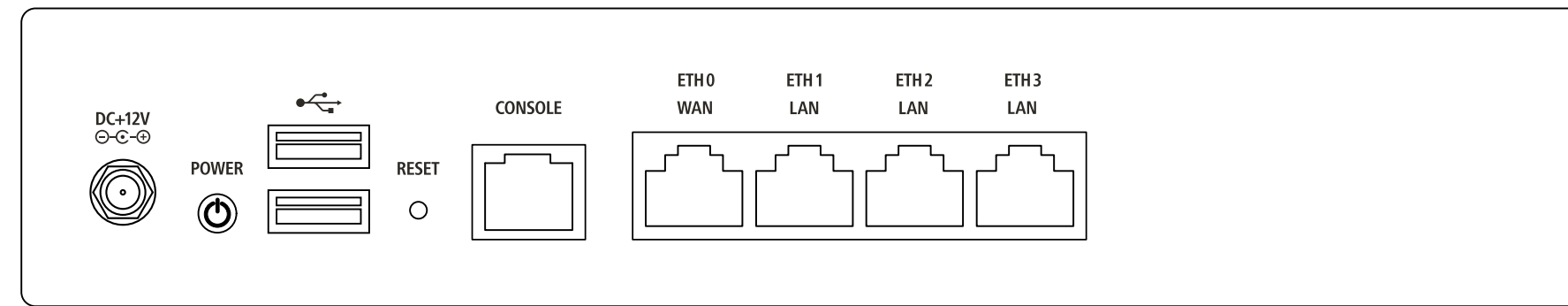
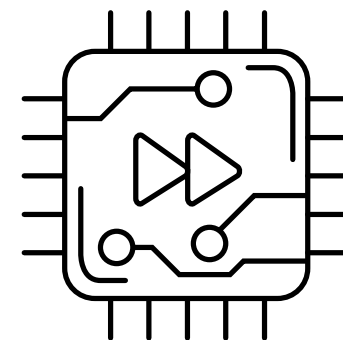
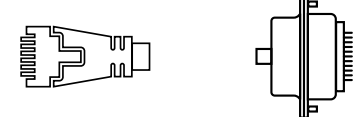
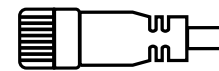


## Hardware-Schnellübersicht LANCOM R&S®UF-60

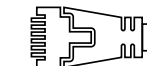


- ①
- ②
- ③
- ④
- ⑤
- ⑥
- ⑦

- ① **Anschlussbuchse für Spannungsversorgung**  
Verschrauben Sie den Stecker des Netzteil-Kabels nach dem Einstecken ins Gerät mit der Überwurfmutter, um ihn gegen unbeabsichtigtes Herausziehen zu sichern. Verwenden Sie nur das mitgelieferte Netzteil!
- ② **Power-Schalter**  
Betätigen Sie zum Einschalten des Gerätes kurz den Power-Schalter. Zum Ausschalten des Gerätes drücken Sie den Power-Schalter ca. 5 Sekunden lang.
- ③ **USB 3.0-Schnittstellen**  
Schnittstellen zur Neuinstallation der Gerätesoftware
- ④ **Reset-Taster**  
Kurzer Druck - Neustart des Gerätes
- ⑤ **Serielle Konfigurations-Schnittstelle RJ45 (Console)**  
Wartungsschnittstelle für Experten-Konfiguration



- ⑥ **TP-Ethernet-Schnittstellen ETH0 (WAN)**  
Verbinden Sie die ETH0 TP-Ethernet-Schnittstelle mit weiteren Netzwerkkomponenten. Diese Schnittstelle wird für den Internetzugang empfohlen. Hinweise zur Erstinbetriebnahme entnehmen Sie dem entsprechenden Produktbeileger.
- ⑦ **TP-Ethernet-Schnittstellen ETH1 - ETH3 (LAN)**  
Verbinden Sie die ETH1 - ETH3 TP-Ethernet-Schnittstellen mit dem beiliegenden Ethernet-Kabel mit weiteren Netzwerkkomponenten. Hinweise zur Erstinbetriebnahme entnehmen Sie dem entsprechenden Produktbeileger.



Beachten Sie unbedingt vor Inbetriebnahme die unter [www.lancom.de/sicherheit](http://www.lancom.de/sicherheit) aufgeführten Informationen zur bestimmungsgemäßen Verwendung!

Betreiben Sie das Gerät nur mit einer fachmännisch installierten Stromversorgung an einer nahegelegenen und jederzeit frei zugänglichen Steckdose.



- Das sollten Sie beim Aufstellen beachten**
- Der Netzstecker des Gerätes muss frei zugänglich sein.
  - Keine Gegenstände auf der Geräteoberseite ablegen oder mehrere Geräte stapeln
  - Sämtliche Lüftungsschlitze freihalten
  - Montieren Sie das Gerät mit dem als Zubehör erhältlichen Rack Mount in einem freien 19"-Einschub eines entsprechenden Serverschranks.

## Montieren & Anschließen



### ① LEDs ETH0 - ETH3 - TP-Ethernet

LEDs oben - Link-Aktivität	
Aus	kein Link erkannt
Grün, dauerhaft an	Link erkannt, keine Port-Aktivität
Grün, blinkend	Link erkannt, Port-Aktivität

### LEDs unten - Link-Geschwindigkeit

Aus	Link-Geschwindigkeit 10 MBit/s
Orange, dauerhaft an	Link-Geschwindigkeit 100 MBit/s
Grün, dauerhaft an	Link-Geschwindigkeit 1000 MBit/s

### ② LEDs Power / HDD

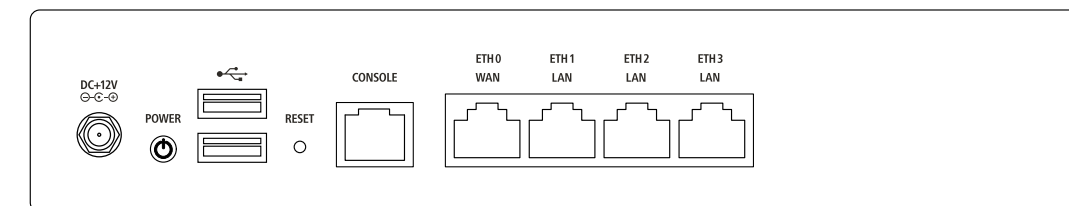
Power aus	Gerät ausgeschaltet
Power grün	Gerät betriebsbereit und erreichbar
HDD aus	kein Schreib-/Lesezugriff
HDD blau flackernd	Schreib-/Lesezugriff

### ③ LED Power-Schalter

Aus	Keine Spannungsversorgung angeschlossen
Rot, dauerhaft an	Gerät ausgeschaltet, Betriebsspannung liegt an
Blau, dauerhaft an	Gerät eingeschaltet

### ④ LEDs ETH0 - ETH3 - TP-Ethernet

Beide aus	Gerät ausgeschaltet oder kein Netzwerkgerät angeschlossen
Links grün, flackernd	Datenübertragung 1000 MBit/s
Rechts grün, dauerhaft an	
Links grün, flackernd	Datenübertragung 100 MBit/s
Rechts orange, dauerhaft an	
Links grün, flackernd	Datenübertragung 10 MBit/s
Rechts aus	



③

④

Hardware	
Stromversorgung	12 V DC, externes Steckernetzteil
Leistungsaufnahme	Max. 40 W
Umgebung	Temperaturbereich 0-40 ° C; Luftfeuchtigkeit 10-85 %, nicht kondensierend
Gehäuse	Robustes Metallgehäuse, Netzwerkanschlüsse auf der Rückseite
Abmessungen (mm)	232 x 44 x 115 (B x H x T)
Schnittstellen	
ETH	4 x 10 / 100 / 1000 MBit/s Gigabit-Ethernet-Ports
USB	2x USB 3.0-Ports
Console	RJ45-Konfigurationsschnittstelle
Lieferumfang	
Zubehör	1 Ethernet-Kabel; 1 Netzteil mit Kaltgerätekabel; 1 Satz GummifüÙe

Hiermit erklärt die LANCOM Systems GmbH | Adenauerstraße 20/B2 | D-52146 Würselen, dass dieses Gerät den Richtlinien 2014/30/EU, 2014/35/EU, 2011/65/EU und Regulation (EC) No. 1907/2006 entspricht. Der vollständige Text der EU-Konformitätserklärung ist unter der folgenden Internetadresse verfügbar: [www.lancom.de/doc](http://www.lancom.de/doc)